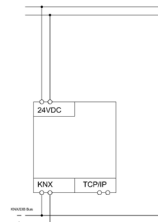


Technische Daten VisuControl VC-0701.04 - Technical Data VisuControl VC-0701.04

Technische Daten Technical Data	VC-0701.04
Bildschirmdiagonale Screen Size	7"/17,7cm
Auflösung Resolution	800 x 480 Pixel
Max. Kabelquerschnitt Permitted wire gauge	
Schraubklemme Screw terminal	2,5mm ²
KNX Busklemme KNX busconnection terminal	0,8mm Ø, solid core
Versorgungsspannung Power supply	24VDC
Leistungsaufnahme typ.* Power Consumption*	<10W
Abmessungen ohne Rahmen Dimensions without frame	
Tiefe Depth	70mm
Breite Width	187mm
Höhe Height	147mm
Abmessungen mit Glas-/Edelstahlrahmen Dimensions with glass-/stainless steel frame	
Tiefe Depth	73mm
Breite Width	247mm
Höhe Height	190mm
Abmessungen Unterputzdose Dimensions flush mounted metal box	
Tiefe Depth	84mm
Breite Width	213mm
Höhe Height	171mm
Umgebungstemperatur Operation temperature range	0 to + 45°C
Schutzart Enclosure	IP 20

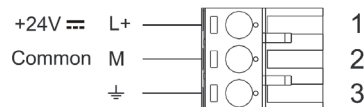
Anschlussbeispiel VC-0701.03

Exemplary circuit diagram VC-0701.03



Steckerbelegung Spannungsversorgung 24VDC

Pin configuration power supply connector 24VDC



TECHNOLOGIES

Betriebsanleitung VisuControl VC-0701.04

nur für autorisiertes Elektrofachpersonal

Operating Instructions VisuControl VC-0701.04

for authorised electricians

Allgemeine Sicherheitshinweise - Important safety notes

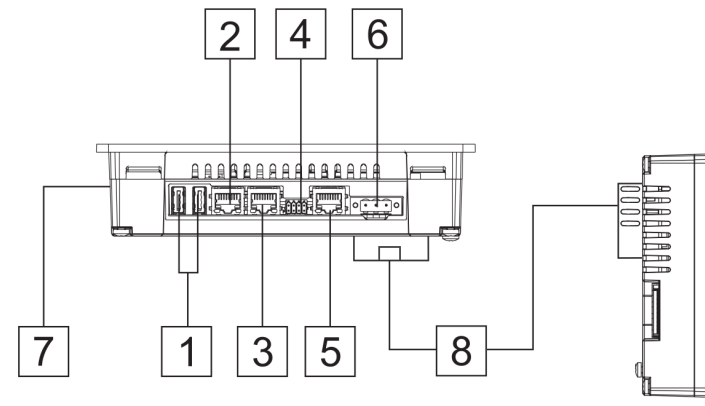
Lebensgefahr durch elektrischen Strom - Danger High Voltage



- Das Gerät darf nur von Elektrofachkräften montiert und angeschlossen werden. Beachten sie die länderspezifischen Vorschriften sowie die gültigen KNX-Richtlinien. Die Geräte sind für den Betrieb in der EU zugelassen und tragen das CE Zeichen. **Die Verwendung in den USA und Kanada ist nicht gestattet.**
Installation and commissioning of the device only be carried out by authorised electricians. The relevant standards, directives, regulations and instructions must be observed. The devices are approved for use in the EU and have the CE mark. **Use in USA and Canada is prohibited.**

Anschlussklemmen, Bedien- und Anzeigeelemente VisuControl VC-0701.04

Terminals, Operating and Display VisuControl VC-0701.04



- | | | | |
|--|--|---|--|
| 1 - USB Port 1 und 2
- USB Port 1 and 2 | 3 - Netzwerkanschluss 1
- Ethernet Port 1 | 5 - Netzwerkanschluss 0
- Ethernet Port 0 | 7 - Steckplatz für SD Karte
- SD card slot |
| 2 - Netzwerkanschluss 2
- Ethernet Port 2 | 4 - Ohne Funktion
- Without function | 6 - Spannungsversorgung 24VDC
- Power supply 24VDC | 8 - Busanschlussklemme
- KNX busconnection terminal |

Montage und Anschluss VisuControl VC-0701.04 - Installation VisuControl VC-0701.04

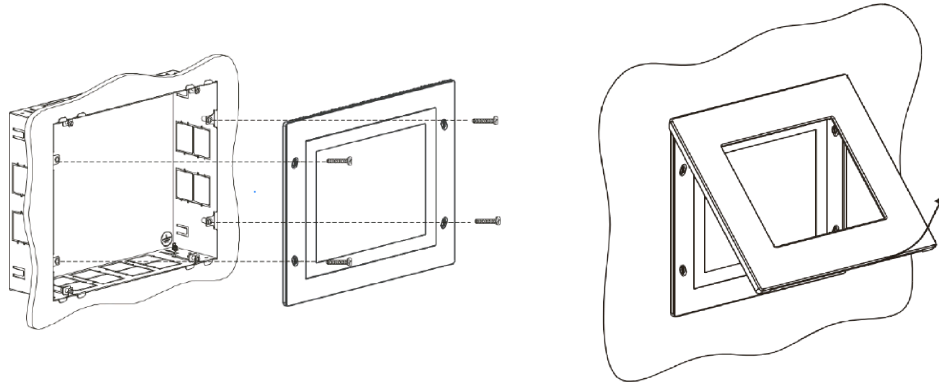
1. Schließen Sie das Touchpanel am KNX Bus an. [Connect the Touchpanel to the KNX bus.](#)
2. Einbau des Touchpanels die Unterputzdose. [Flush mounting of the Touchpanel inside the box.](#)
3. Externe Spannungsversorgung des Touchpanels zuschalten. [Switch on external power supply of the Touchpanel.](#)

Wandeinbau VisuControl VC-0701.04 mit Unterputzdose VCG-UP07.01

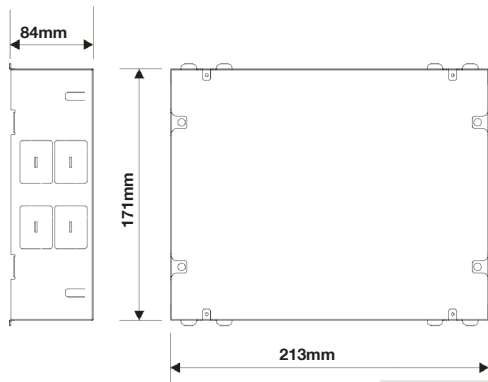
Flush mounting VisuControl VC-0701.04 with box VCG-UP07.01

Einbau Touchpanel
Mounting Touchpanel

Einbau Rahmen
Mounting cover frame



Abmessungen Unterputzdose VCG-UP07.01 Dimensions box VCG-UP07.01



Inbetriebnahme VisuControl VC-0701.04 - Commissioning VisuControl VC-0701.04

1. Physikalische Adresse in VisuControl vergeben und Projekt erstellen.
[Assign the physical address in VisuControl and create project.](#)
2. Laden Sie das Projekt in das Touchpanel.
[Upload the project to the Touchpanel.](#)

Beschreibung VisuControl VC-0701.04 - Description VisuControl VC-0701.04

Das VisuControl Glas Touchpanel dient zur Visualisierung der aktuellen Gebäudezustände und der interaktiven Steuerung von Gebäudefunktionen. Die Darstellung erfolgt über einen kapazitiven Glas TFT Bildschirm mit einer Auflösung von 1280 x 800 Pixel (VisuControl 1001.04) oder 800 x 480 Pixel (VisuControl 0701.04). Die einzelnen Bildschirmseiten können individuell programmiert werden. Neben den Grundfunktionen wie Schalten, Dimmen und Jalousie/Rollladen, stehen auch umfangreiche Szenen und Diagrammfunktionen zur Verfügung. Zur Gestaltung der einzelnen Bildschirmseiten lassen sich individuelle Grafiken und Bilder einbinden. Mit der integrierten Zeitschaltuhr lassen sich umfangreiche Tages-/Wochen-/Monats-/Jahres und Astroschaltfunktionen realisieren. Die Freigabe der einzelnen Kanäle kann direkt am Touchpanel oder extern über eine Gruppenadresse erfolgen. Meßwerte wie Temperaturen, Windstärken oder beliebige Schaltzustände können im internen Datenspeicher oder direkt auf USB/SD Karte aufgezeichnet werden (Datenlogger). Die aufgezeichneten Datensätze können exportiert und mit einer externen Anwendung (z.B. Excel) weiter verarbeitet werden. Alarmzustände werden intern gespeichert und lösen gleichzeitig Aktionen aus, wie beispielsweise das Senden von Emails oder die Anzeige von Alarmmeldungen. Im VisuControl Touchpanel ist die KNX Schnittstelle und der Ethernet Anschluss bereits integriert. Die Ethernet Schnittstelle wird zum Programmieren des Touchpanels und zum Anschluss des Touchpanels an das vorhandene LAN benötigt. Das Versenden von Emails, die Anzeige von RSS Newsfeeds, der Anschluss von bestimmten IP Kameras und das Betrachten von Internetseitenseiten lässt sich einfach in das Projekt integrieren. Die im Lieferumfang enthaltene VisuControl lite Software hat folgende Einschränkungen. Es können keine neuen Projekte erstellt werden, jedoch kann das beiliegende Musterprojekte angepasst und auf das Touchpanel übertragen werden. Es können auch keine Seiten zum Projekt hinzugefügt werden, allerdings können die im Musterprojekt verwendeten Objekte beliebig auf jede Projektseite kopiert werden. Wird die uneingeschränkte VisuControl Pro Software benötigt, ist diese einmalig je Lizenznehmer zu erwerben. Die VisuControl Software ist in deutscher und englischer Sprache verfügbar. Der Fernzugriff über iPad/iPhone/Android/PC ermöglicht die Kontrolle über folgende Widgets: Buttons, Sliders, Text fields, Symbols, Newsfeeds, Forms und IP Kameras.

The VisuControl glass touch panel is used to visualize the current building status and the interactive control of building functions. The representation takes place over a capacitive glass TFT screen with a resolution of 1280 x 800 pixels (VisuControl 1001.04) or 800 x 480 pixels (VisuControl 0701.04). The individual screen pages can be programmed individually. In addition to the basic functions such as switching, Dimming and blinds / shutters, also extensive scenes and diagram functions are available. For the design of screen pages, individual graphics and images can be integrated. The integrated time switch can be used to implement extensive day/week/month/year and astro switching functions. The individual channels can be enabled directly on the touch panel or externally via a group address. Measured values like temperatures, wind forces or any switching states can be recorded in the internal data memory or directly on USB/SD card (data logger). Recorded values can be exported and further processed with an external application (e.g. Excel). Alarm states are stored internally and trigger actions at the same time, such as the sending of emails or the display of alarm messages. The KNX interface and the Ethernet connection are already integrated in the VisuControl touch panel. The Ethernet Interface is required to program the touch panel and to connect the touch panel to the existing LAN. Sending emails, displaying RSS newsfeeds, connecting certain IP cameras and the viewing of web pages can be easily integrated into the project. The included VisuControl lite software has the following limitations. No new projects can be created, but the enclosed sample projects can be adapted and transferred to the touch panel. No pages can be added to the project, but the objects used in the sample project can be copied to any project page as desired. If the unrestricted VisuControl Pro software is needed, it is to acquire only once per licensee. The VisuControl software is available in German and English. Remote access via iPad / iPhone / Android / PC allows control of the following widgets: Buttons, Sliders, Text fields, Symbols, Newsfeeds, Forms and IP cameras.