



reddot award 2019  
winner



## Controlmini

EDLES DESIGN  
TRIFFT AUF  
FUNKTIONALITÄT



All-In-One Paket aus KNX-Server, IP-Router, Smart Home App und Visualisierung



11,6" Full HD Touch Display



Individualisierbare Frontgläser



Auf- oder Unterputzmontage,  
auch flächenbündig

### Leistungsstarke Ausstattung

Das Controlmini bildet auf 11,6 Zoll alle Funktionen für die Gebäudesteuerung übersichtlich an einem zentralen Ort ab. So behalten Sie Ihre Gebäudetechnik immer im Blick und können zusätzlich aus vielen Anwendungsmöglichkeiten wählen, denn das Controlmini basiert auf einem vollwertigen Windows 10 Computer. Sie können es sowohl im privaten als auch im gewerblichen Bereich einsetzen – entweder in Verbindung mit einem externen Server oder ohne, dank einer eigenen KNX-Schnittstelle und der inkludierten YOUVI Software. Das Controlmini ist flexibel einsetzbar und kann sowohl in der klassischen Haussteuerung als auch in Hotels, Bars oder Bürogebäuden genutzt werden. Das Full-HD-Display mit kapazitivem Touchscreen, die HD-Webcam und die Breitbandlautsprecher erweitern die Einsatzmöglichkeiten des Geräts, zum Beispiel zur Videotelefonie, oder für den Einsatz als Infoterminal. Neben den Basisfunktionen der Gebäudesteuerung unterstützt das Controlmini auch IP-Telefonie, SIP-Gesprächsanlagen mit Videoübertragung sowie weitere Windows-Features, wie etwa den Nachtmodus und die Wischgestensteuerung. Das vorinstallierte Windows 10 IoT Enterprise LTSC macht es möglich.

Die Verarbeitung von hochwertigen Komponenten lassen das Controlmini nicht nur edel wirken, sondern helfen auch, überschüssige Hitze an die Umgebung abzuleiten. Dieses lüfterlose Kühlkonzept erlaubt geräuschloses Arbeiten und eine gleichmäßige Wärmeabgabe über Rahmen und Front.

### Clevere Software

Die Visualisierung YOUVI Basic ist bereits im Lieferumfang des Controlminis enthalten. Mit der Software steuern Sie (RGBW)-Licht, Jalousien, Temperatur oder Belüftung komfortabel und zentral – einfach über Ihr individualisierbares Dashboard auf dem Touchpanel oder per App.

Dank der intuitiven Oberfläche sind alle Funktionen leicht zugänglich und Sie müssen kaum navigieren. Des Weiteren greifen Sie über YOUVI auf beliebige Websites zu und können diese in die Nutzeroberfläche integrieren. Über ein spezielles Widget behalten Sie zusätzlich alle Energieströme im Haus im Auge. So wissen Sie immer, was aktuell im Haus verbraucht wird, wie viel Strom die Solaranlage generiert und wie hoch der Energiebedarf aus dem Stromnetz ist.

YOUVI Basic lässt sich bedarfsgerecht mit verschiedenen Add-Ons erweitern. Mit dem Logikmodul werden viele manuelle Handgriffe überflüssig. Hinterlegen Sie Morgen- und Abendroutinen und spielen Sie diese automatisch ab. Oder legen Sie Meldefunktionen, Anwesenheitssimulationen und individuelle Szenen an.

Weitere Add-Ons erlauben Ihnen, zusätzliche Funktionen zu nutzen: Von der Videoüberwachung mit IP-Kameras über Türkommunikation bis hin zur Steuerung Ihres Smart Homes per Sprachbefehl oder mit der App von unterwegs. Mit dem Musikplayer für Sonos oder trivium wird eine Multiroom-Steuerung realisiert, die das Controlmini zum umfassenden Multimediagerät avanciert.

### Offen für weitere Visualisierungen

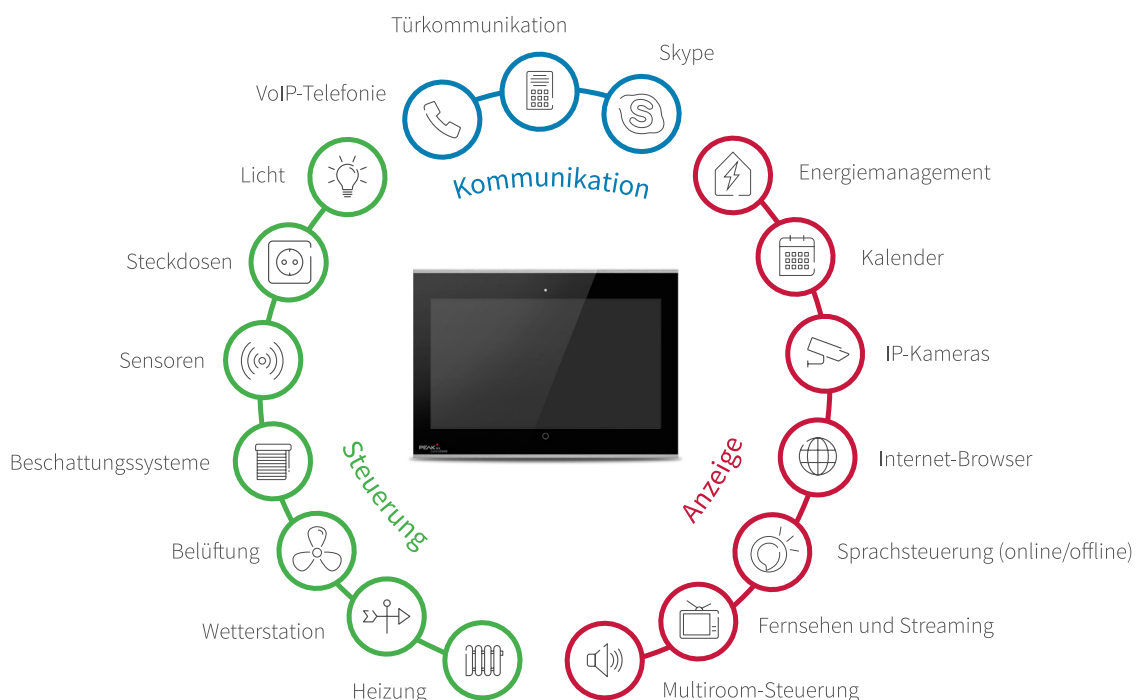
Darüber hinaus können problemlos andere Visualisierungen verwendet werden, die als Webanwendung oder Windows Client auf dem Controlmini laufen. Hier steht eine große Auswahl zur Verfügung, wie zum Beispiel Cube-Vision, Edomi oder auch Visualisierungen des Gira HomeServers oder X1. So erweitern Sie die Funktionen des Panels bedarfsgerecht nach Ihren individuellen Wünschen.

### Komfortable Montage

Sie können das Controlmini in drei Varianten montieren: Aufputz ohne Stemm- und Meißelarbeiten, Unterputz für einen sehr flachen Look an der Wand oder sogar flächenbündig. Mit der flächenbündigen Montage erhält das Panel ein besonders edles Aussehen. Es kann zudem als Austauschgerät in die Unterputzdosen von Gira-, ABB/Busch-Jaeger-, Berker-, Jung- und Merten- oder Feller-Geräten verbaut werden. Durch die Möglichkeit der Aufputzmontage sind ebenfalls alte MT701 Geräte mit UP-KAST2 Unterputzdose leicht zu ersetzen.

### Zeitloses Design

Das Glas des Controlminis ist standardmäßig in schwarz und weiß verfügbar. Daneben haben Sie die Möglichkeit, ein individuelles Glas in Ihrer bevorzugten Farbe oder mit eigenem Motiv zu gestalten. All diese Glasvarianten sind auch ohne unser Logo erhältlich. Die Rahmenfarbe ist ebenfalls wählbar.



# YOUVI

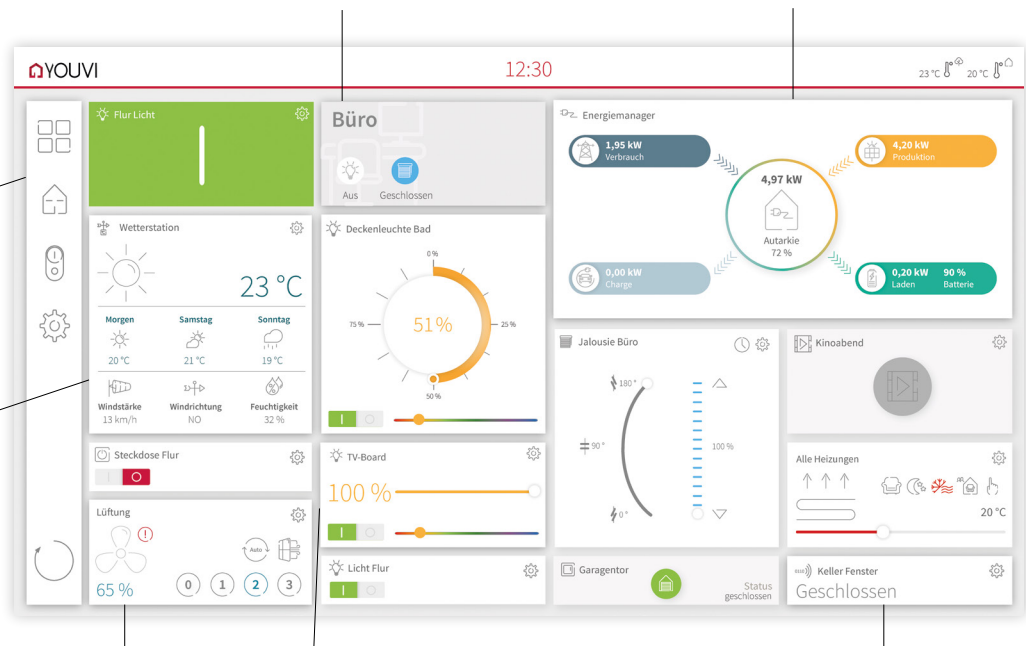
Eine Visualisierung, in der sich auch neue Nutzer schnell und intuitiv zurechtfinden. Die Oberfläche im smarten Design zeigt Ihnen alles, was Sie zur unkomplizierten Gebäudesteuerung brauchen.

Gelangen Sie mit den Raumbuttons direkt zum gewünschten Raum und steuern Sie Lichtergruppen, Rollläden und mehr, ohne viel navigieren zu müssen.

Sehen Sie immer live, wie viel Energie in Ihrem Haus verbraucht oder gewonnen wird.

Nutzen Sie die übersichtliche Navigationsleiste, die in Gewerke, Stockwerke und ein individuelles Dashboard aufgeteilt ist.

Neben der Steuerung von Rollläden, Jalousien, Lichtern, (RGBW-)Dimmern, Schaltern und Heizungen lässt sich auch die Wetterstation leicht einbinden.



Lüftungsanlagen werden übersichtlich präsentiert und erleichtern die Steuerung Ihrer Raumluftqualität.

Jede Kachel lässt sich in zwei verschiedenen Größen anzeigen.

Verschiedenste Sensoren für z. B. Luftfeuchte, Windgeschwindigkeit, Helligkeit und binäre Sensoren für Fenster- und Türkontakte werden unterstützt.



Automatisches Set-up via ETS-Importfunktion



iOS- oder Android App inklusive



Dashboard via Drag-and-Drop frei editierbar



## Dark Mode

Sie bevorzugen dunklere Designs? Dann wechseln Sie einfach in den Dark Mode. Das dunkle Theme wirkt nicht nur sehr edel, in einer dunklen Umgebung schont es zugleich Ihre Augen.

# DAS YOUVI ADD-ON-PRINZIP

Mit den YOUVI Add-Ons bieten wir Ihnen genau die Funktionen, die Sie benötigen. YOUVI Basic deckt die gängigsten Gebäudesteuerungsaufgaben ab. Die zusätzlichen Add-Ons ermöglichen es, die Funktionalität nach Bedarf zu erweitern. So erhalten Sie eine Gebäudesteuerung, die genau auf Sie zugeschnitten ist. Die Add-Ons müssen dabei nur einmalig pro GebäudeSetup erworben werden.



## Visualisierung

Zur übersichtlichen Steuerung von Lichtern, Dimmern, RGB(W)-Leuchten, Beschattung, Heizung, Steckdosen und Belüftungsanlagen. Verfügbar in Deutsch, Englisch und Französisch.



## Bus-Monitor

Für die schnelle Fehlersuche auf dem KNX-Bus.



## IP-Router

Für die Verbindung zum KNX-Netzwerk ohne extra Hardware.



## Connect-Modul

Zur Steuerung per Sprachbefehl (online oder offline) oder mit der YOUVI App von unterwegs.

Optional



## Kamera-Modul

Für die Anbindung von Überwachungskameras.

Optional



## Logik-Modul

Für eine einfache Erstellung von Wenn-Dann-Routinen.

Optional



## Türstations-Modul

Für eine einfache Video-Türkommunikation in bester Tonqualität.

Optional



## Geräte-Bridges

Zur Integration von Geräten außerhalb des KNX-Standards.

Optional

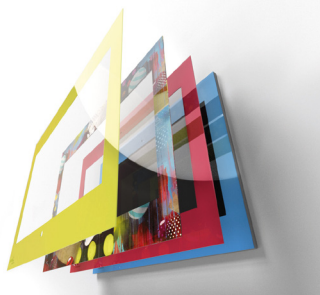
YOUVI BASIC

ADD-ONS



Steuern Sie Ihr Haus bequem mit der YOUVI Mobile App. Diese ist für Android und iOS Smartphones und die Nutzung im eigenen Heimnetzwerk kostenlos verfügbar. Die App ist in einem hellen und dunklen Design verfügbar.

**PEAK<sup>NX</sup>**  
controlmini



# AUF EINEN BLICK

## Technische Daten

### Ausstattung

- Intel Quad-Core Prozessor
- 4 GB Arbeitsspeicher
- eMMC Speicher mit 64 GB
- 11,6 Zoll Full-HD LED LCD
- Multi-touch durch PCAP Touch-Technologie
- HD-Webcam
- Breitband Stereolautsprecher
- Optimiertes Mikrofon
- WLAN, 2,4 GHz und Bluetooth 4.0
- Lüfterlose Kühlung durch Konvektion

### Software

- Betriebssystem: Windows 10 IoT Enterprise LTSC
- YOUVI Basic Softwarepaket bestehend aus Visualisierung, IP-Router und Bus-Monitor (Module und Bridges zusätzlich erwerbbar)

### Anschlüsse

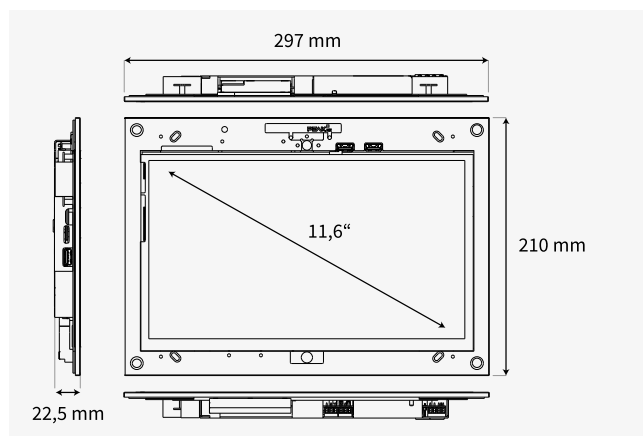
- 1 x KNX
- 2 x USB 2.0 Frontanschluss
- 1 x USB 3.2 Gen 1
- 1 x 100 Mbit-Ethernet
- 1 x Mini HDMI Out
- 1 x MicroSD-Kartenslot

### Versorgung und Verbrauch

- Versorgungsspannung: 24 V (Netzteil für Unterputzdose und Hutschiene verfügbar)
- Leerlauf-Betrieb: 10 W
- Volllast-Betrieb: 15 W
- Serverbetrieb ohne LCD: 5 W

### Maße

- Unterputzdose, B x H x T: 251 x 193 x 50 mm
- Frontglas, B x H x T: 297 x 210 x 0,7 mm



## Kompatibilität

### Visualisierungen

Alle Windows- oder webbasierten, z. B.:

- BabTechnologie: CubeVison
- Gira: QuadClient, Ajax, X1
- Hager: Domovea
- Symcon GmbH: IP-Symcon
- Edomi, openHAB, ThinKnx und viele weitere...

### Unterputzdosen

Adapter erhältlich für UP-Dosen, wie UP-KAST2, Jung EBG 24 oder Busch-Jaeger 6136/UP, zum Austausch von z. B.:

- Gira Control 9 & InfoTerminal Touch
- Merten Touch-Panel 7
- Busch ComfortPanel 9" & 12,1"
- Berker Master Control und vielen weiteren...

### Kameras

IP-Streams im RTSP, JPG und MJPG-Format, z. B. von:

- Hikvision
- Axis
- Mobotix und vielen weiteren...

### Türkommunikation

Alle SIP-fähigen TK-Anlagen, z. B.:

- Doorbird IP Video Türstation
- AGFEO IP-Video TFE
- Wantec Monolith C IP
- Mobotix T25 und viele weitere...

### ETS

- ETS Inside Server

### Musiksoftware

Windows- oder webbasierte Software:

- Apple iTunes, Spotify, Sonos und viele weitere...

- Zuverlässiger, geräuschloser Betrieb
- Softwarepaket YOUVI Basic zur KNX-Bus-Steuerung inklusive, bestehend aus Visualisierung, IP-Router und Bus-Monitor
- KNX-Anschluss und Software ersparen externen Server
- Kompatibel mit vielen anderen Visualisierungen, SIP-Türstationen und Unterputzdosen
- Problemlose, ruckelfreie Darstellung von Überwachungskameras
- Geringe Einbautiefe
- Als Aufputz-, Unterputz- und flächenbündige Variante
- Austauschbare Frontgläser mit individuellen Designs