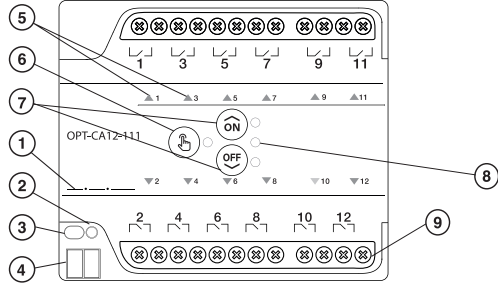
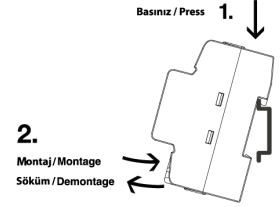




- OPT-CA4-111** Kombine Aktuatör / Combo Actuator 4 kanal - channel
OPT-CA8-111 Kombine Aktuatör / Combo Actuator 8 kanal - channel
OPT-CA12-111 Kombine Aktuatör / Combo Actuator 12 kanal - channel
OPT-CA16-111 Kombine Aktuatör / Combo Actuator 16 kanal - channel
OPT-CA20-111 Kombine Aktuatör / Combo Actuator 20 kanal - channel
OPT-CA24-111 Kombine Aktuatör / Combo Actuator 24 kanal - channel



- ① Adres Yazma Alanı / Address Writing Area
 ② Adresleme Göstergesi / Address Sign
 ③ Adresleme / Address Button
 ④ KNX Hat Bağlantısı / Data Bus
 ⑤ Çıkış Durum Göstergeleri / Output Status Indicators
 ⑥ Manual Mod Tuşu ve Göstergesi / Manual Mode Key and Indicator
 ⑦ Fonksiyon Kontrol Tuşları / Function Control Keys
 ⑧ Fonksiyon Durum Göstergesi / Function Status Indicator
 ⑨ Bağımsız Girişli Çıkış Terminaleri / Outputs with Individual Source



Function Nr	Count of Function	OPT-CA4-111	OPT-CA8-111	OPT-CA12-111	OPT-CA16-111	OPT-CA20-111	OPT-CA24-111	Wiring			
								x1	x2	x3	x4
①	3-speed Fan Coil Controller	1	2	3	4	5	6	Low	Medium	High	⑤
②	2-Speed Fan Coil Controller	1	2	3	4	5	6	Low	High	③ ④ ⑤	
③	3-Point Valve Controller	2	4	6	8	10	12	Open	Close	Open	Close
④	Shutter Control	2	4	6	8	10	12	Up	Down	Up	Down
⑤	Switch/Valve Control	4	8	12	16	20	24	⑤	⑤	⑤	⑤

Kombine Aktuatör

Genel Özellikler

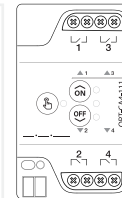
OPT-Caxx-111 farklı kullanım amaçlarının bir arada sunan KNX uyumlu otomasyon cihazıdır. Şalter/Valf, Perde/Panjur, 3-Nokta Motor ve Fan Coil kontrol işlemlerini tek bir cihaz üzerinden yapılabilir. 4,8,12,16,20 ve 24 kontak çıkışı içeren modelleri bulunmaktadır. Bağlantı tablosu üstte gösterilmiştir.

İzleme ve Manuel Kontrol: Cihaz üzerindeki tuşlar ile tüm kontrollere erişilebilir. Cihaz üzerindeki üçgen LED göstergeler ilgili çıkışın kontak durumunu gösterir (bağlantının normalde açık veya kapalı olma durumunu dikkate alınız). El sembolünün bulunduğu tuş ⑥, cihazın manuel kontrole geçmesine veya manuel kontrolden çıkması için kullanılır. Tuşa yarım saniye kadar basıldığına cihaz manuel moda girer veya bu moddan çıkar. Cihaz manuel modda iken tuşun yanındaki LED yanar, ilk fonksiyon çıkış(lar)ına ait üçgen durum LED(ler) ⑤ yanıp söner. Fonksiyon kontrol tuşları ⑦ ilgili fonksiyonun çalışması kontrol edilir. Ortadaki üç LED gösterge ⑧, seçilen fonksiyonun durumunu gösterir.

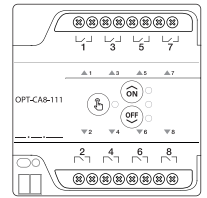
Bağlantılar: Cihazın besleme ve iletişim bağlantısı ④ numaralı standart KNX klemensi ile yapılır. ③ cihazın adresleme tuşudur. ② Cihazın adresleme göstergesidir. ① cihaza atanmış olan adresin yazım alanıdır.

Teknik Özellikler

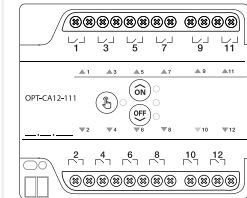
Besleme gerilimi	KNX 30 VDC
KNX akım tüketimi	Max. 10mA
KNX mod	S-Mod
Bağlantı	KNX Bağlantı
Koruma sınıfı	IP 20
Montaj	DIN Rayı
Çıkış sayısı	4, 8, 12, 16,20 veya 24
Çıkış anahtarlama akımları	16A 277 VAC
Sıcaklık aralıkları	Çalışma -10...70 °C Taşıma -25...70 °C Saklama -25...100 °C
Ölçüler	(GxYxD) 4 çıkış 54 x 92 x 64 mm 8 çıkış 90 x 92 x 64 mm 12 çıkış 108 x 92 x 64 mm 16 çıkış 144 x 92 x 64 mm 20 çıkış 198 x 92 x 64 mm 24 çıkış 198 x 92 x 64 mm
Muhafaza	ABS V0
Bağlantı Terminaleri	4 mm ² çok damar, 6 mm ² tek damar
Sertifika	CE



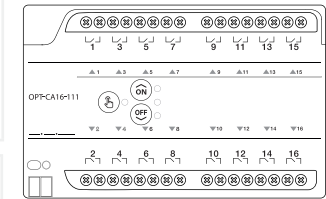
OPT-CA4-111



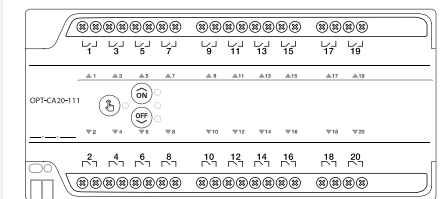
OPT-CA8-111



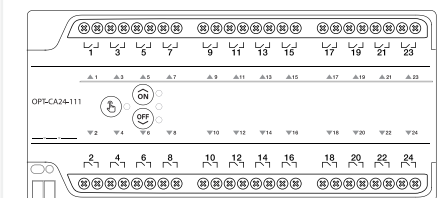
OPT-CA12-111



OPT-CA16-111



OPT-CA20-111



OPT-CA24-111

Combo Actuator

General Specifications

OPT-Caxx-111 is a KNX compatible automation device that offers different usage purposes together. Switch/Valve, Curtain/Blinds, 3-Point Motor and Fan Coil control operations can be done on a single device. There are models with 4,8,12,16,20 and 24 contact outputs. The connection table is shown at the top. Monitoring and Manual Control:

All controls can be accessed with the keys on the device. Triangular LED indicators on the device show the contact status of the relevant output (consider whether the connection is normally open or closed). The button ⑥ with the hand symbol allows the device to switch to or exit from manual control. When the button is pressed for half a second, the device enters or exits the manual mode. When the device is in manual mode, the LED next to the button lights up, the triangular status LED(s) ⑤ of the first function output(s) flash. Function control keys ⑦ The operation of the relevant function is checked. The three central LED indicators ⑧ show the status of the selected function.

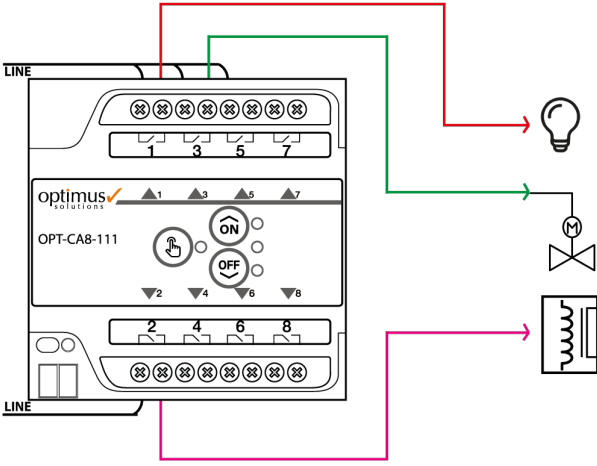
Connections: The supply and communication connection of the device is made with the standard KNX terminal ④. ③ is the addressing key of the device. ② It is the addressing indicator of the device. ① is the writing field of the address assigned to the device.

Technical Specifications

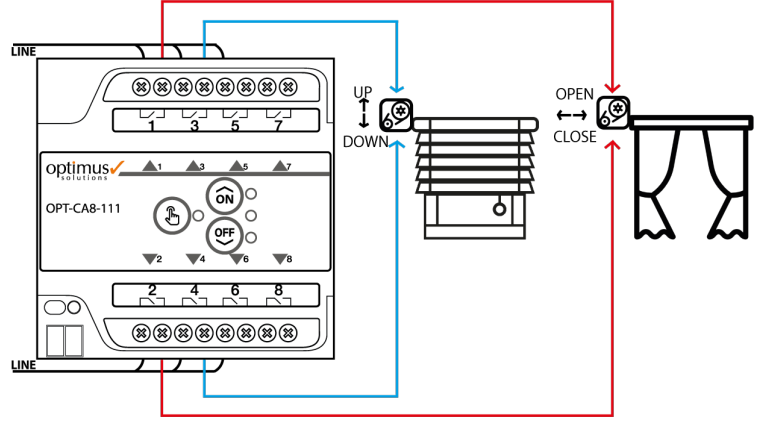
Supply Voltage	KNX 30 VDC
KNX Current Consumption	Max. 10mA
KNX mode	S-Mode
Connection	KNX Connection
Protection Class	IP 20
Mounting	DIN Rail
Number of Output	4, 8, 12, 16,20 or 24
Output switching currents	16A 277 VAC
Temperature Range	Operation -10...70 °C Transport -25...70 °C Storage -25...100 °C
Dimensions	(WxHxD) 4 çıkış 54 x 92 x 64 mm 8 çıkış 90 x 92 x 64 mm 12 çıkış 108 x 92 x 64 mm 16 çıkış 144 x 92 x 64 mm 20 çıkış 198 x 92 x 64 mm 24 çıkış 198 x 92 x 64 mm
Housing	ABS V0
Connection Terminals	4 mm ² çok damar, 6 mm ² tek damar
Certificate	CE

Bağlantı Şeması Örnekleri / Wiring Diagram Samples

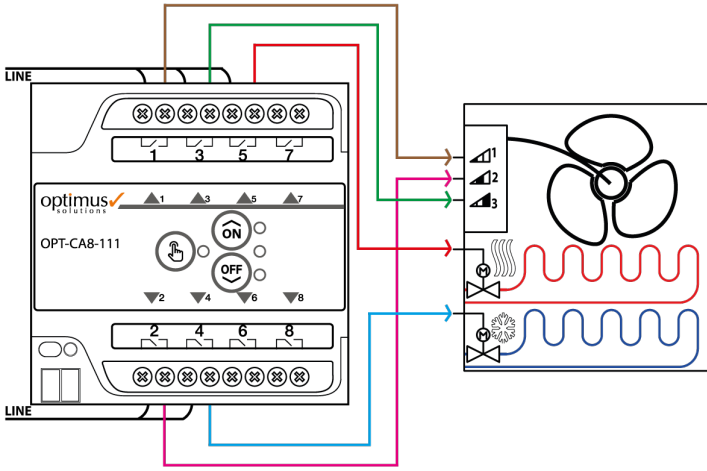
Lamba, On/Off Vana, Röle
Lamp, Valve, Relay



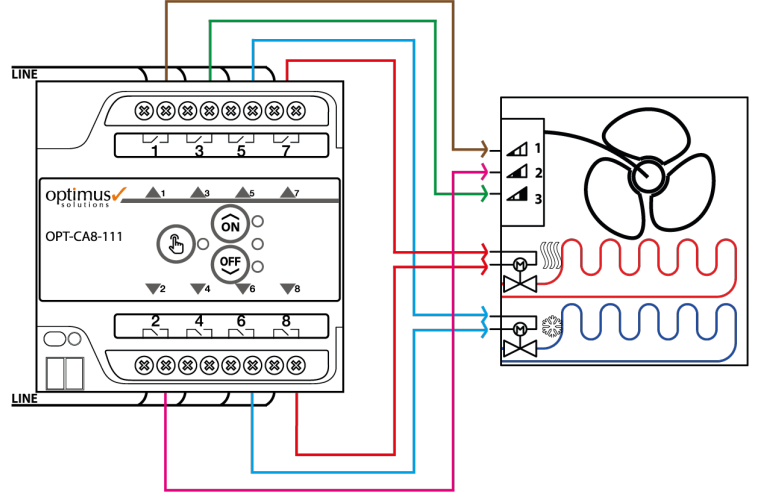
Jaluzi / Perde
Jalousie / Shutter



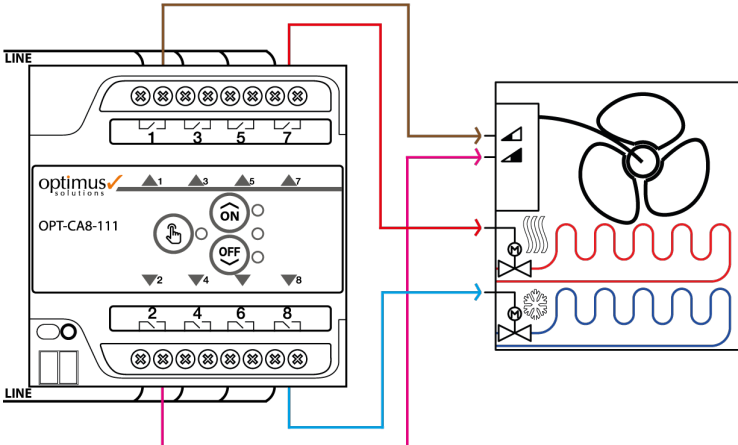
3-Hızlı Fan Coil, 2 Aç/Kapa Vana
3-Speed FCU, 2x On/Off Valve



3-Hızlı Fan Coil, 2x 3 Nokta Vana
3-Speed FCU, 2x Open/Close Valve



2-Hızlı Fan Coil, 2x Aç/Kapa Vana
2-Speed FCU, 2x On/Off Valve



3-Hızlı Fan Coil, 1x Aç/Kapa Vana
3-Speed FCU, 1x Common On/Off Valve

