

optimus ✓
solutions

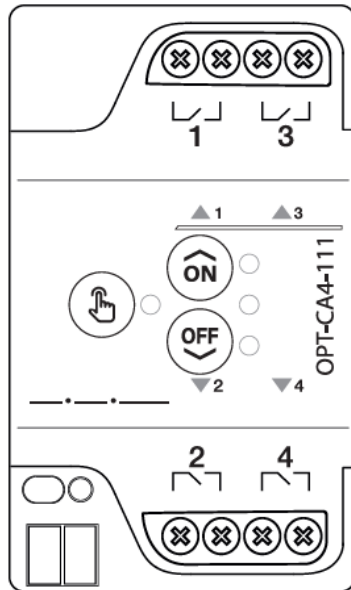
OPT-CA4-111
OPT-CA8-111
OPT-CA12-111
OPT-CA16-111
OPT-CA20-111
OPT-CA24-111



- 4,8,12,16 ve 24 kanal model (20 kanal özel üretim)
- Kontak, Perde, 2/3 Kademe Fan Hız Kontrolü, 3-nokta vana kontrolü
- Her 4 kanal için 1 adet Fan Hızı Kontrolü uygulaması
- Pano tipi, gizli yaylı kolay montaj, kolay çıkarma
- Manuel kontrol, genel kontak/perde seçimi*
- Tüm kanallarda bağımsız beslemeli 16A, Inrush dayanımı yüksek röle.
- Tescilli yeni tasarım kutu.

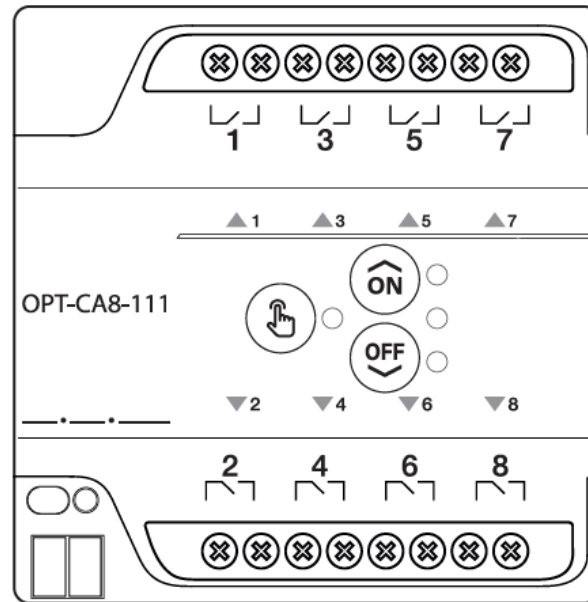
*: Programsız cihazlarda

OPT-CA4-111



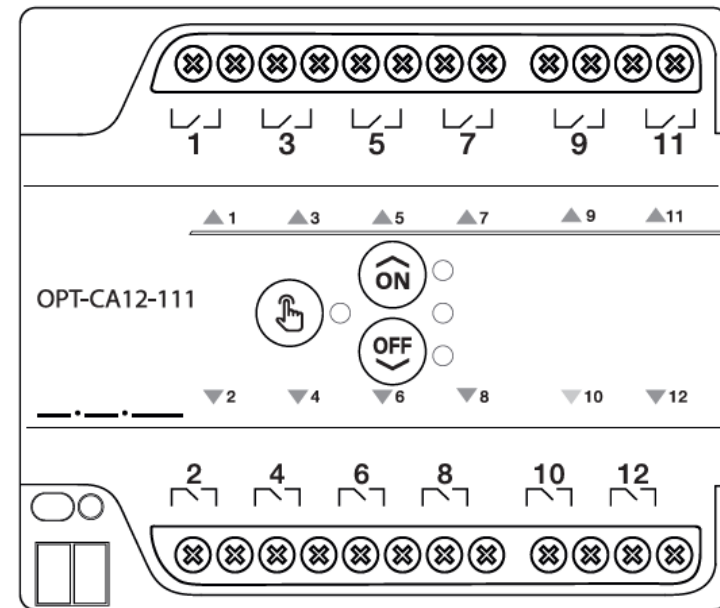
4-Kanal, 3MW

OPT-CA8-111



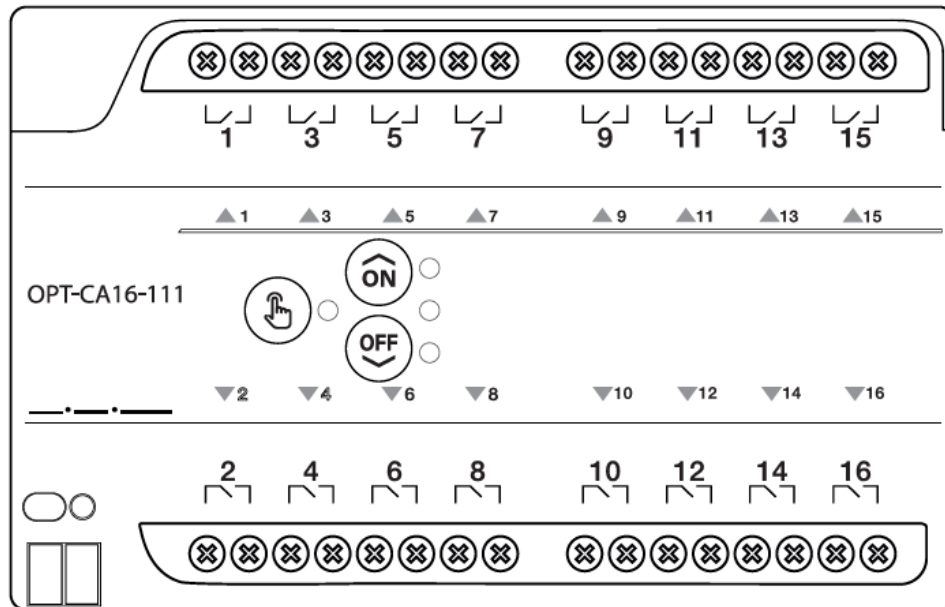
8-Kanal, 5MW

OPT-CA12-111



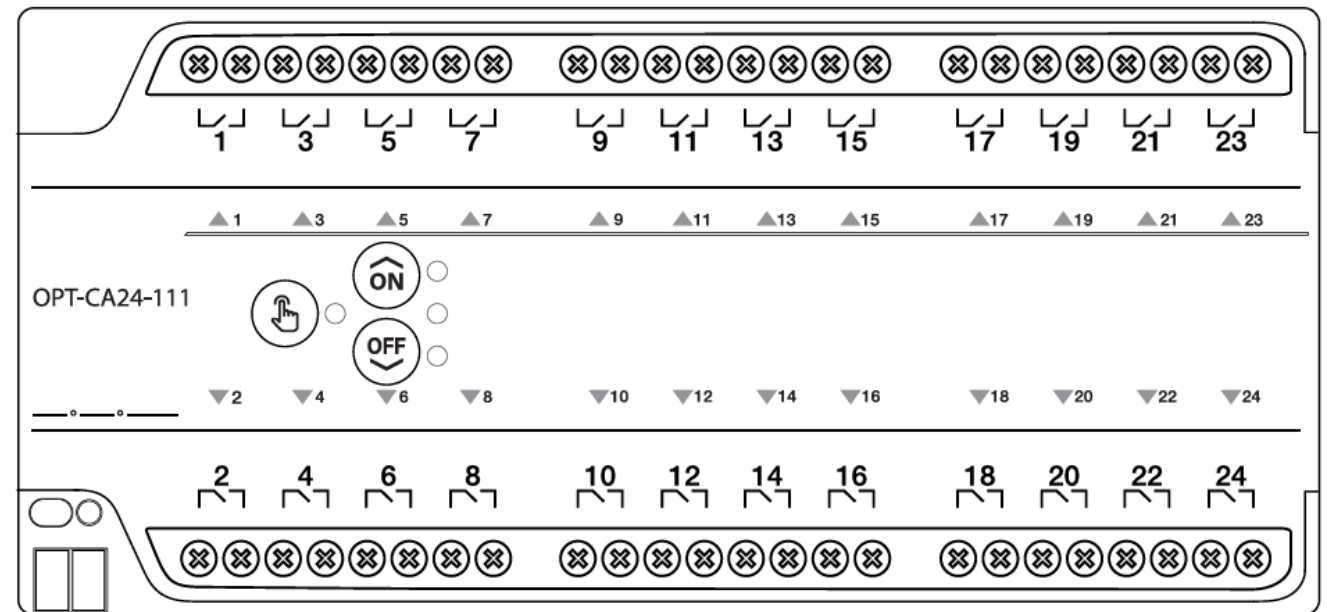
12-Kanal, 6 MW

OPT-CA16-111

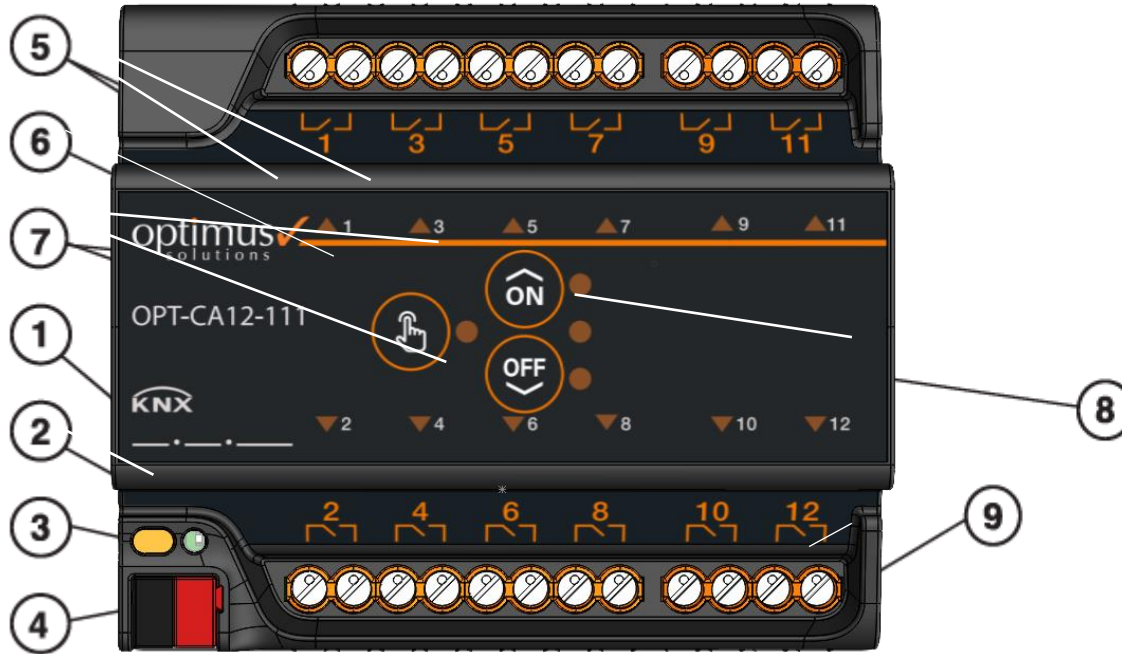


16-Kanal, 8 MW

OPT-CA24-111



20-Kanal, 12 MW
24-Kanal, 12 MW



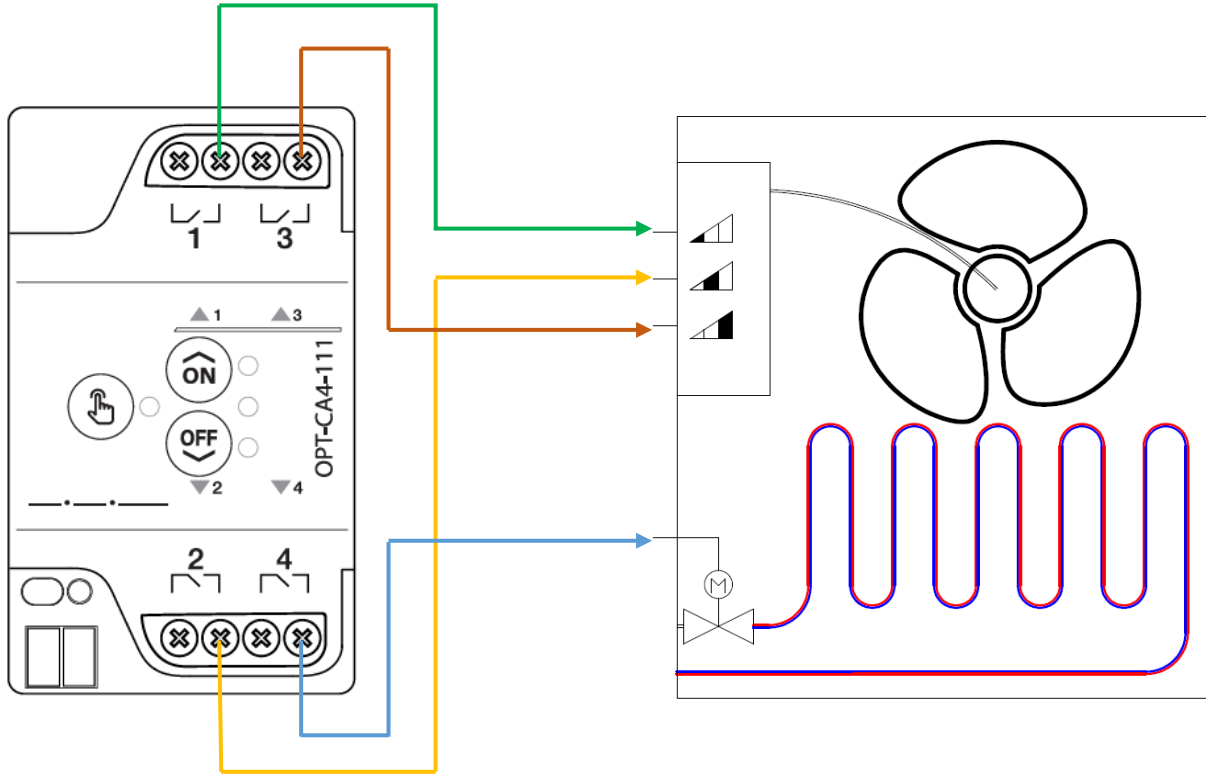
- 1 Adres Yazma Alanı / Address Writing Area
- 2 Adresleme Göstergesi / Address Sign
- 3 Adresleme / Address Button
- 4 KNX Hat Bağlantısı / Data Bus
- 5 Çıkış Durum Göstergeleri / Output Status Indicators
- 6 Manual Mod Tuşu ve Göstergesi / Manual Mode Key and Indicator
- 7 Fonksiyon Kontrol Tuşları / Function Control Keys
- 8 Fonksiyon Durum Göstergesi / Function Status Indicator
- 9 Bağımsız Girişli Çıkış Terminalleri / Outputs with Individual Source

Her 4 kanal için: 1 adet Fan Hız Kontrolörü, 2 Adet AC Perde, 2 adet 3-Nokta Vana Motoru veya 4 adet Kontak/OnOff Vana bağlama imkanı vardır. Hiçbir konfigürasyonda atıl kontak kalmamaktadır.

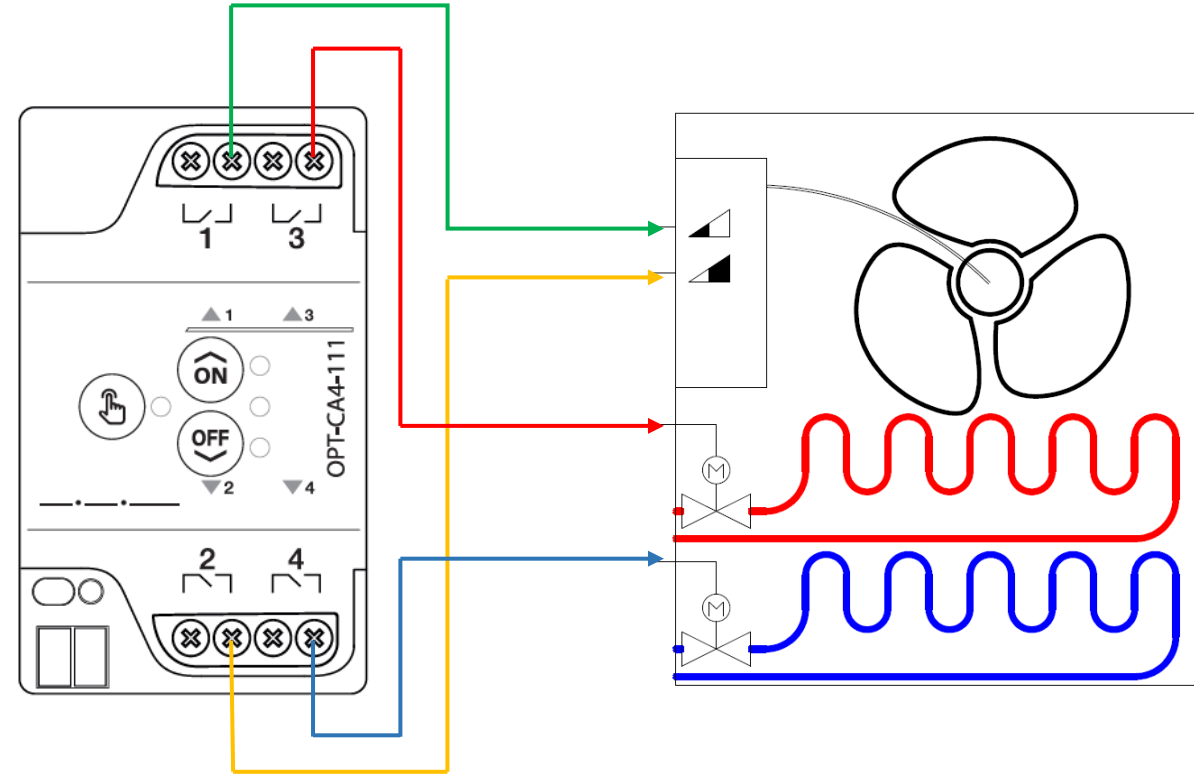
Function	OPT-CA4-...	OPT-CA8-...	OPT-CA12-...	OPT-CA16-...	OPT-CA20-...	OPT-CA24-...
Fan Coil	1	2	3	4	5	6
3-point Valve	2	4	6	8	10	12
Shutter	2	4	6	8	10	12
Switch/Valve	4	8	12	16	20	24

	Models	Connection Points			
Function Nr	OPT-CA24-...	21	22	23	24
	OPT-CA20-...	17	18	19	20
	OPT-CA16-...	13	14	15	16
	OPT-CA12-...	9	10	11	12
	OPT-CA8-...	5	6	7	8
	OPT-CA4-...	1	2	3	4
f1	3-Speed Fan Controller	Low	Mid	High	f5
f2	2-Speed Fan Controller	Low	High	f3,f4,f5	
f3	3-Point Valve Controller	Open	Close	f3,f4,f5	
f4	Shutter Controller	Up	Down	f3,f4,f5	
f5	Contact/Valve Motor Controller	Contact	Contact	f3,f4,f5	

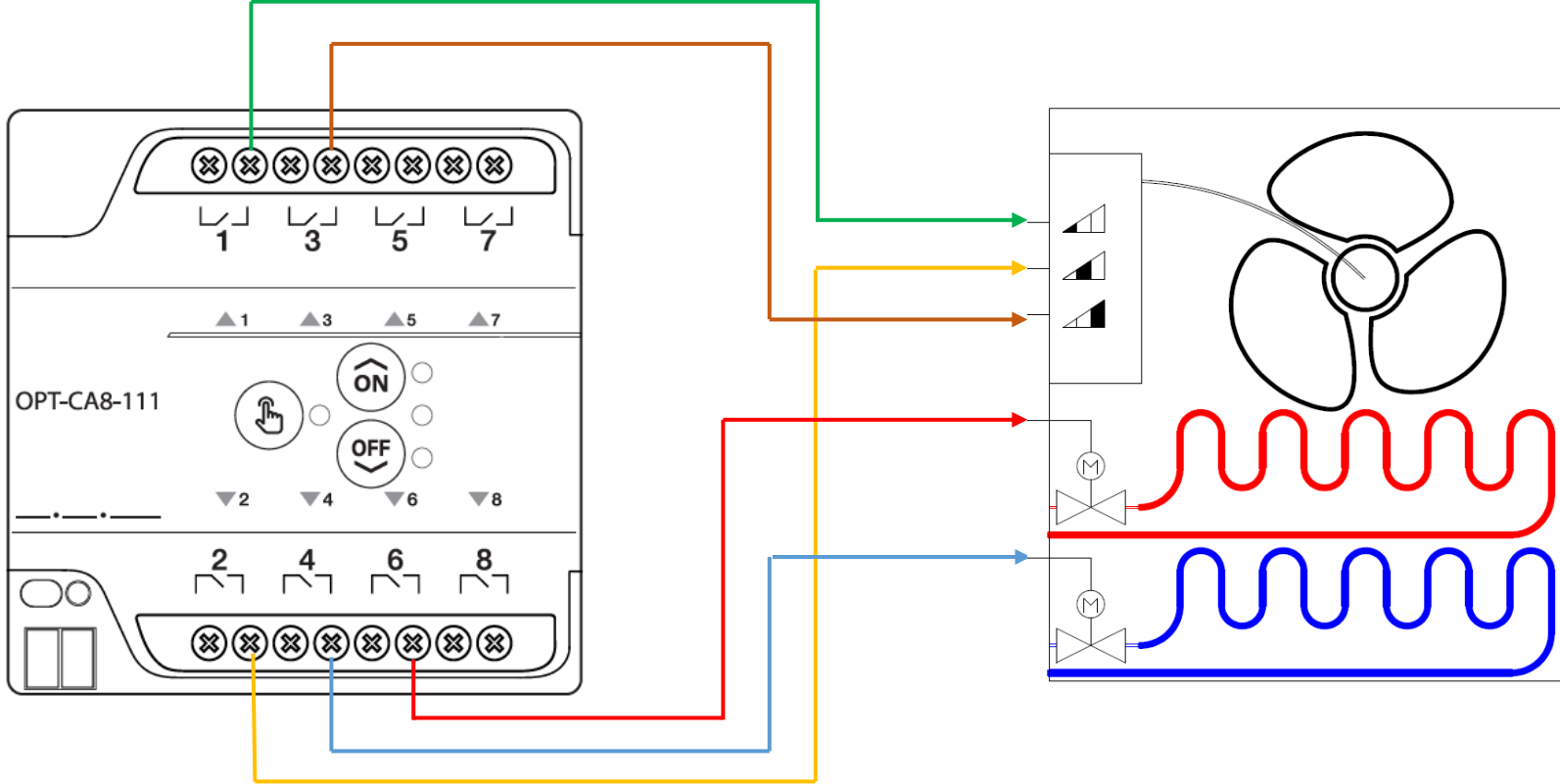
3 Hızlı Fan Coil + 1 Ortak Vana (2 borulu OnOff)



2 Hızlı Fan Coil + 2 Adet Vana (4 borulu/OnOff)

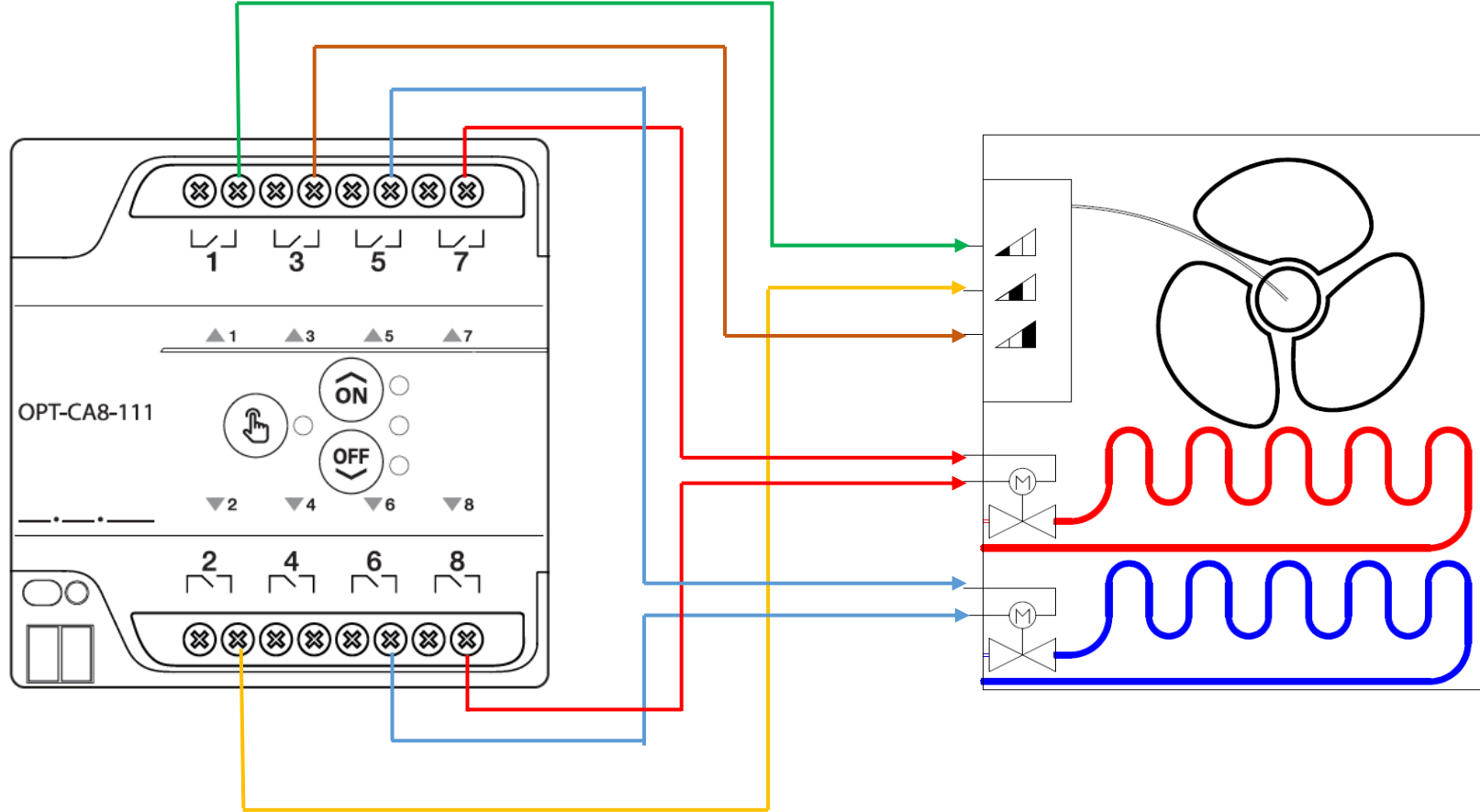


3 Hızlı Fan Coil + Sıcak ve Soğuk Su Bağlantıları (4-borulu/OnOff): Toplam 5 kontak gerektirir.



Isıtma ve soğutma vana motor bağlantıları fan hız kontrolü uygulamasından bağımsızdır. Vana bağlantıları için müsait tüm kontak kanalları kullanılabilir

3 Hızlı Fan Coil + Sıcak ve Soğuk Su Bağlantıları (4-borulu/Oransal 3-nokta kontrollü)



3-Nokta Kontrollü (2-yönlü) vana motorları ardışık ikililere bağlanır.

Genel İletişim Objeleri

Numara	Adı	Obje Fonksiyonu	Grup Adres	Uzunlul	C	R	W	T	U	Veri Tipi
0	Genel	Manuel Kontrol Durumu		1 bit	C	R	-	T	-	state
1	Genel	Manuel Kontrolü Durdur		1 bit	C	-	W	-	-	switch
2	Genel	Kanalların Durum Değerlerini İste		1 bit	C	-	W	-	-	switch
3	Genel	Merkezi Kontak Girişi		1 bit	C	-	W	-	-	switch
4	Genel	Merkezi Perde/Panjur Hareket Girişi		1 bit	C	-	W	-	-	up/down
5	Genel	Merkezi Perde/Panjur Durdurma Girişi		1 bit	C	-	W	-	-	step
10	Kanal - 1 ... 2	Perde/Panjur Hareket		1 bit	C	-	W	-	-	up/down
11	Kanal - 1 ... 2	Perde/Panjur Dur/Adım		1 bit	C	-	W	-	-	step
13	Kanal - 1 ... 2	Perde/Panjur Konuma Hareket		1 byte	C	-	W	-	-	percentage (0..100%)
14	Kanal - 1 ... 2	Perde/Panjur Konum Bilgisi		1 byte	C	-	-	T	-	percentage (0..100%)
30	Kanal - 3 ... 4	Perde/Panjur Hareket		1 bit	C	-	W	-	-	up/down
31	Kanal - 3 ... 4	Perde/Panjur Dur/Adım		1 bit	C	-	W	-	-	step
33	Kanal - 3 ... 4	Perde/Panjur Konuma Hareket		1 byte	C	-	W	-	-	percentage (0..100%)
34	Kanal - 3 ... 4	Perde/Panjur Konum Bilgisi		1 byte	C	-	-	T	-	percentage (0..100%)

Cihaz manuelede olduğunu bildirir.

Cihaz manuel moddan komutla çıkarılabilir.

Tüm durum (status) bilgileri bu obje üzerinden istenebilir.

On Off kanallar için merkezi komut objesi

Perdeler için merkezi hareket komut objeleri

ETS sürümünden ayarlanabilen Türkçe desteği mevcuttur.

1.2.- Kombine Aktüatör > Genel > Genel

Genel

Genel

Kanal Konfigürasyonu

+ Kanal - 1 ... 2

+ Kanal - 3 ... 4

Cihaz Modeli 4 Kanallı

Başlangıç Gecikmesi 3 sn

Manuel Çalışmaya İzin Ver Pasif Aktif

Manuel Çalışma Zaman Aşımı Asla dk

Kontaklar için Güvenlik Önceliği Girişi Pasif Aktif

Perde/Panjur İçin Rüzgar Alarmı Girişi Pasif Aktif

Tüm modeller tek uygulamada.

Manuel mod etkin kılınabilir, engellenebilir.

Manuel çalışma için zaman aşımı belirlenebilir.

Güvenlik Öncelikli Alarm

Rüzgar Alarm

1.2.- Kombine Aktüatör > Genel > Kanal Konfigürasyonu

Genel

Kanal Konfigürasyonu

Kanal - 1 ... 2

Kanal - 3 ... 4

Kanal - 5 ... 6

Kanal - 7 ... 8

Kanal - 1 ... 4 Konfigürasyonu

Fonksiyon Bloğu 1

Kanal - 1 ve Kanal - 2 PERDE/PANJUR olarak seçilmiştir

Fonksiyon Bloğu 3

Kanal - 3 ve Kanal - 4 PERDE/PANJUR olarak seçilmiştir

Kanal - 5 ... 8 Konfigürasyonu

Fonksiyon Bloğu 5

Kanal - 5 ve Kanal - 6 PERDE/PANJUR olarak seçilmiştir

Fonksiyon Bloğu 7

Kanal - 7 ve Kanal - 8 PERDE/PANJUR olarak seçilmiştir

Perde/Panjur

Kontakt

Perde/Panjur

3-Nokta Kontrollü Vana

Fan Coil 2 Kademeli

Fan Coil 3 Kademeli

Her 4lü grup için atamalar yapılır.

Her 4lü grup için aynı seçenek menüsü.

Kanallar varsayılan olarak Perde Panjur olarak gelir.

Yapılan atamalar bilgi pencerelerinde vurgulanır.

Kontakt

- 8-bit veri ile Isıtma/Soğutma Vana Kontrolü İmkanı
- Her Kanal için Bağımsız Senaryo Girişi ve Aksiyonları
- Zaman Fonksiyonları: Gecikme, Merdiven Otomatı, Flaş
- Lojik İşlemler: Ve, Veya, DEĞİŞTİR.
- Merkezi komuta dahil olma tercihi.

3 Nokta Vana Kontrolü (İki Yönlü)

- İletişim objesine isim verebilme (Isıtma/Soğutma)
- Yön değiştirirken bekleme süresi tayini.

Perde/Panjur

- Seyahat Süresi tanımlayarak konum ayarı
- Mevcut konum bilgisinin gönderilmesi
- Her kanal için bağımsız senaryo girişi ve Aksiyonları
- Merkezi hareket komutlarına dahil olma tercihi.

Fan Hız Kontrolörü

- Vana kontrolünden bağımsız yapı
- Vana motorları için istenen müsait kanalın kullanılabilmesi
- Otomatik çalışma varyasyonları
- Otomatik çalışma ve fan hızı durum bilgileri
- Markadan bağımsız, termostatlara uygun çalışma.